

Câmera Veicular C6A



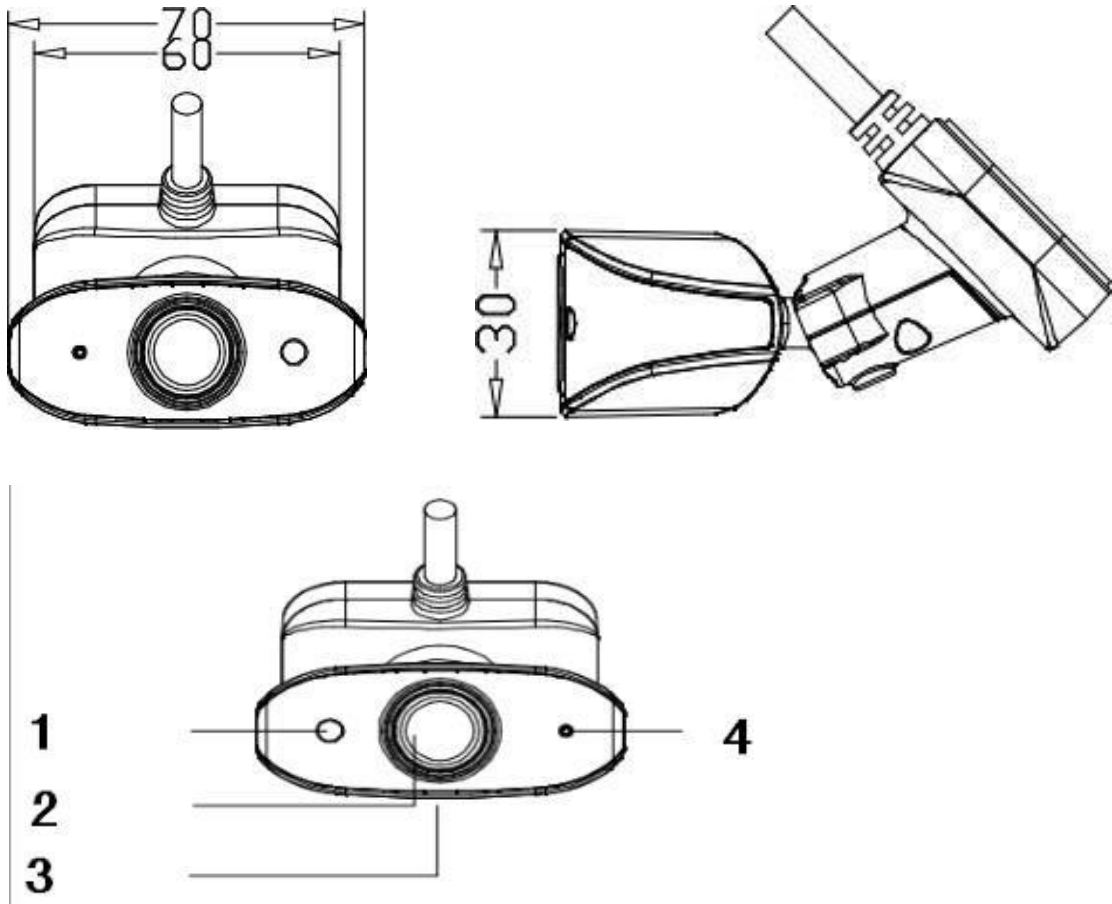
A câmera C6A é feita de metal e projetada para resistir à vibração e ao calor, específica para aplicação em sistemas de vigilância veicular. Utilizando o sensor de imagem Sony CMOS, proporciona uma qualidade de imagem excepcional tanto em condições de iluminação diurna quanto noturna. Além disso, possui microfone integrado capaz de capturar áudio nítido do motorista e passageiros. Devido ao seu tamanho compacto, permite instalação sem prejudicar a visão do motorista durante a condução.

Características principais: 1.3M pixel CMOS, 2.3mm. Fácil de montar e instalar; design com ângulo ajustável e sistema antivibração. *case* de liga de alumínio, com boa dissipação de calor. Tamanho compacto, peso leve.

Especificações técnicas

CMOS	1/3" 1.3M pixel CMOS
Resolução	1280 x 720
Formato	NTSC/PAL
Iluminação mínima	0,05Lux (iluminação Colorida), F1.2
Distância do IR	3~5m
Relação sinal-ruído	≥ 52dB
Lente	2,3mm M12, Abertura Fixa F1.8
FOV (4mm)	H V 115° 64.5°
Saída de vídeo	Saída de vídeo AHD de 1,0Vp-p, conector DIN de 4 pinos
Áudio	Microfone embutido
Alimentação	DC12V± 10%
Consumo (máximo)	140mA DC 12V ± 5%
Temperatura de trabalho	-40°C ~ 70°C
Peso	Aproximadamente 120g
Classificação IP	IP54

Dimensão (Unidade: mm)



No	Definição
1	Área fotosensível
2	Lente secundária (no carro)
3	Parafuso de fixação da lente secundária
4	Microfone